



# Kunststofffilter WATERMIL

## Scheibenfilter WATERMIL



### Produktinformationen

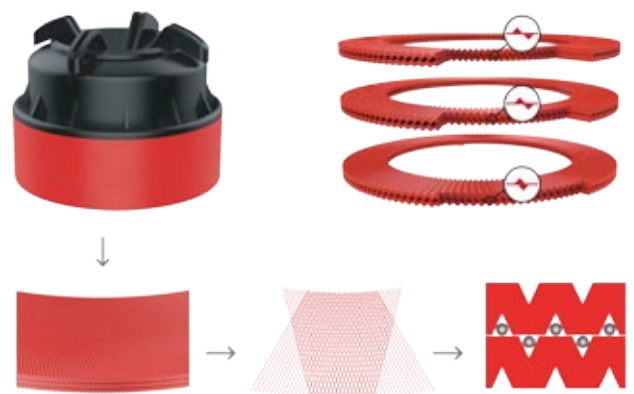
- geeignet für die Wasserfiltration bei Bewässerung von landwirtschaftlichen Anbau- und Grünflächen sowie für industrielle Anwendungsbereiche
- Mikrometer-Genauigkeit
- hohe Wirksamkeit und Filtrationsleistung
- Filtrationsgrad 130 Mikrometer (120 Mesh)
- leicht zu reinigen
- 3 Bauarten für verschiedene Anwendungen
- einzigartige Scheibentechnologie

Unser Sortiment umfasst drei Ausführungen von Scheibenfiltern der Baureihe WATERMIL, die für unterschiedliche Anwendungen geeignet sind. Der Vorteil von Scheibenfiltern ist ihr durchdachter Aufbau, der Benutzerfreundlichkeit und einfache Reinigung gewährleistet.

### Einzigartige Scheibentechnologie

Was die Scheibenfilter WATERMIL auszeichnet, ist ihre einzigartige Technologie, die auf dünnen Polypropylenscheiben basiert, die ihre Mikrometer-Genauigkeit gewährleisten. Wie funktioniert das?

Die Scheiben sind diagonal, auf beiden Seiten und in entgegengesetzten Richtungen gerillt. Mehrere Scheiben werden aufeinander gestapelt und auf einen speziell entwickelten Filterkern zusammengepresst. Die Rillen von zwei aneinander aufliegenden Scheiben mit entgegengesetzten Richtungen sind zusammengepresst und bilden mehrere, sich überschneidende kleine Hohlräume, die mehrere einzigartige Filterkanäle bilden, die Verunreinigungen auffangen. Während des Filtrationsvorgangs drückt die Federkraft in Verbindung mit dem Differenzdruck die Scheiben fest zusammen. Die vielen Schnittstellen gewährleisten dabei eine hervorragende und tiefe Filtration.



## Scheibenfilter WATERMIL Typ Y

Mithilfe der hervorragenden Scheibentechnologie gewährleistet das Scheibenfilter WATERMIL Typ Y Mikrometer-Genauigkeit, hohe Effizienz und hohe Filtrationsleistung. Der durchdachte Aufbau macht das Filter einfach zu reinigen und einfach auf dem kleinsten Raum montierbar.

### Anwendung

Das Scheibenfilter WATERMIL Typ Y wird verwendet für Wasserfiltration bei der Bewässerung von landwirtschaftlichen Anbau- und Grünflächen mit geringen Durchflussmengen. Es filtert effektiv Feststoffpartikel in der Wasserversorgungsleitung heraus.

### Merkmale und Vorteile

- kompakte Bauweise ermöglicht Installation auf kleinem Raum
- Mikrometer-Genauigkeit der Filtration
- innovative Bauweise der Tiefenabscheider fängt effektiv viele Feststoffpartikel auf
- chemikalienbeständig
- einfach zu installieren und zu warten
- zwei integrierte Anschlüsse für Manometer



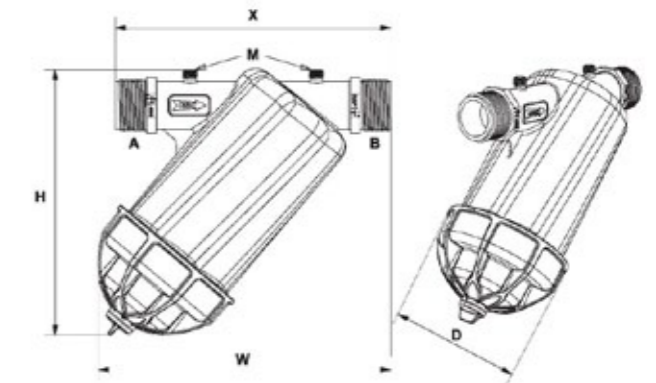
## Scheibenfilter WATERMIL Typ Y

### Modell und Spezifikation

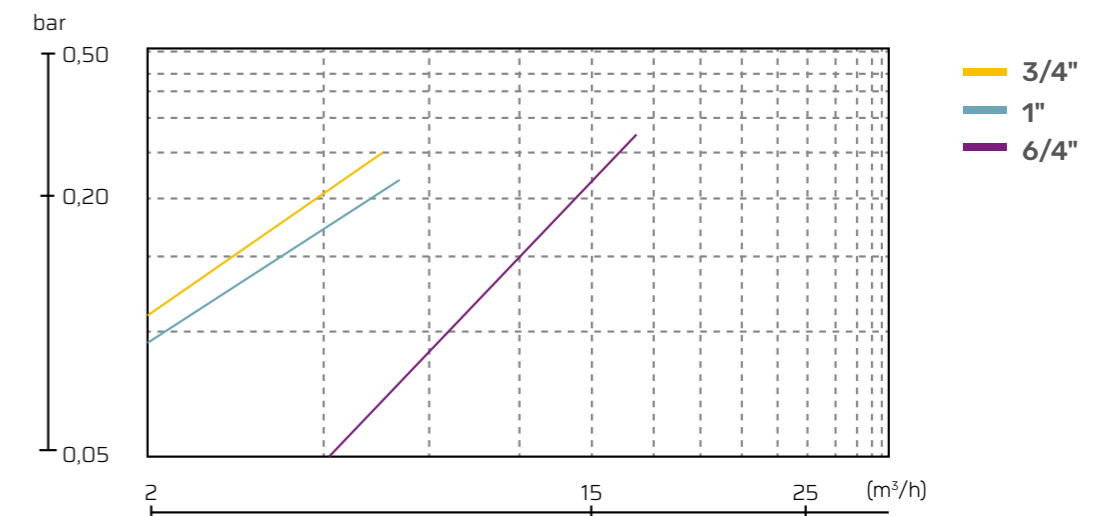
Modell	Anschlüsse	Max. Durchflussmenge (m³/h)	Filtrationsfläche (cm²)	Gewicht (kg)
ADF020YW	3/4"	5	195	0,39
ADF025YW	1"	6	195	0,39
ADF032YW	5/4"	10	300	0,96
ADF040YW	6/4"	14	300	0,96
ADF050YW	2"	25	600	3,00
ADF080YW	3"	35	600	5,95

### Abmessungen

Modell	H (mm)	W (mm)	D (mm)
ADF020YW	173	186	83
ADF025YW	173	186	83
ADF030YW	230	250	120
ADF040YW	230	250	120
ADF050YW	260	290	140
ADF080YW	330	360	168



### Druckverlust (130 Mikrometer/120 Mesh)



Achtung: Die Durchflussraten variieren bei unterschiedlichen Wasserqualitäten.

## Scheibenfilter WATERMIL Typ T

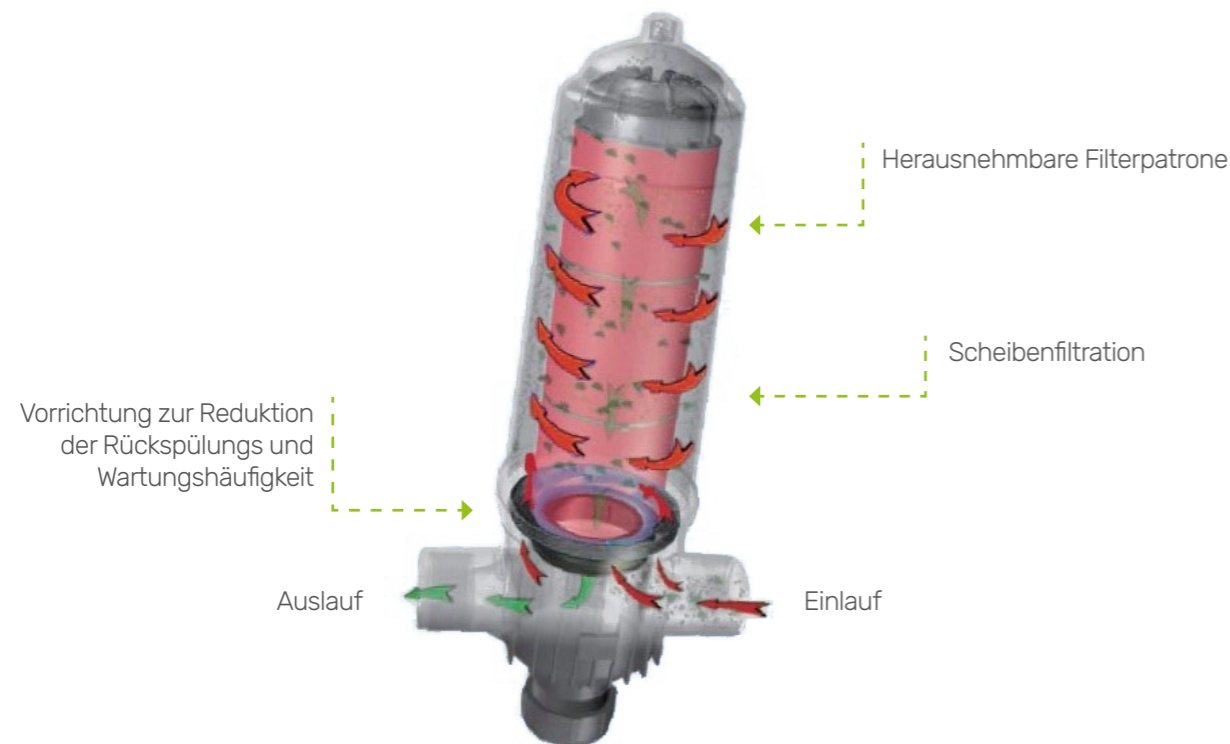
Der Scheibenfilter WATERMIL Typ Y gewährleistet Mikrometer-Genauigkeit, hohe Effizienz und hohe Filtrationsleistung. Durch ihren durchdachten Aufbau sind die Filter leicht zu reinigen. Dieser Filtertyp wird für Filtration von mittelgroßen Durchflussmengen empfohlen.

### Anwendung

Das Scheibenfilter WATERMIL Typ T wird für Wasserfiltration bei der Bewässerung von landwirtschaftlichen Anbau und Grünflächen mit mittelgroßen Durchflussmengen. Es filtert effektiv Feststoffpartikel in der Wasserversorgungsleitung heraus.

### Merkmale und Vorteile

- Großvolumenaufbau für Filtration von mittelgroßen Durchflussmengen
- Mikrometer-Genauigkeit der Filtration
- innovative Bauweise der Tiefenabscheider fängt viele Feststoffpartikel auf
- mithilfe der Vortex-Technik wird eine zentrifugale Wasserströmung zur Erhöhung der Filtrationsleistung erzeugt
- chemikalienbeständig
- einfach zu installieren und zu warten



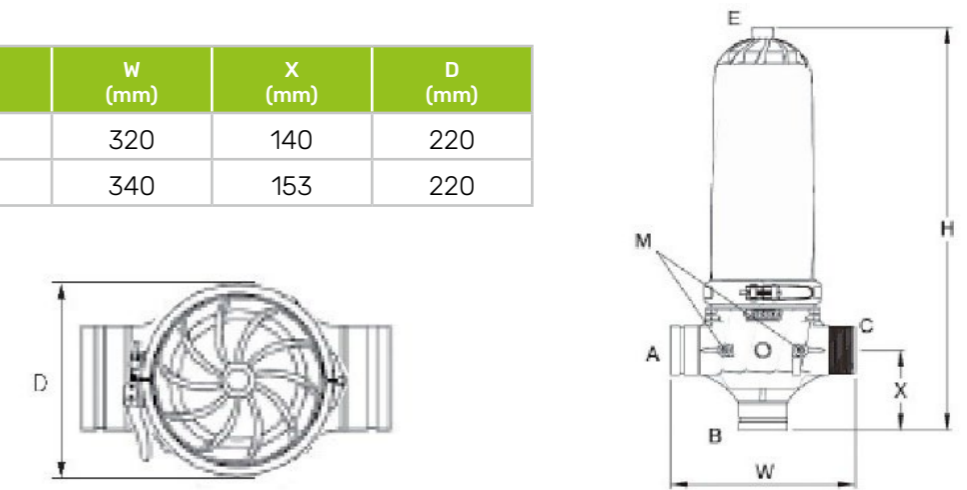
## Scheibenfilter WATERMIL Typ T

### Modell und Spezifikation

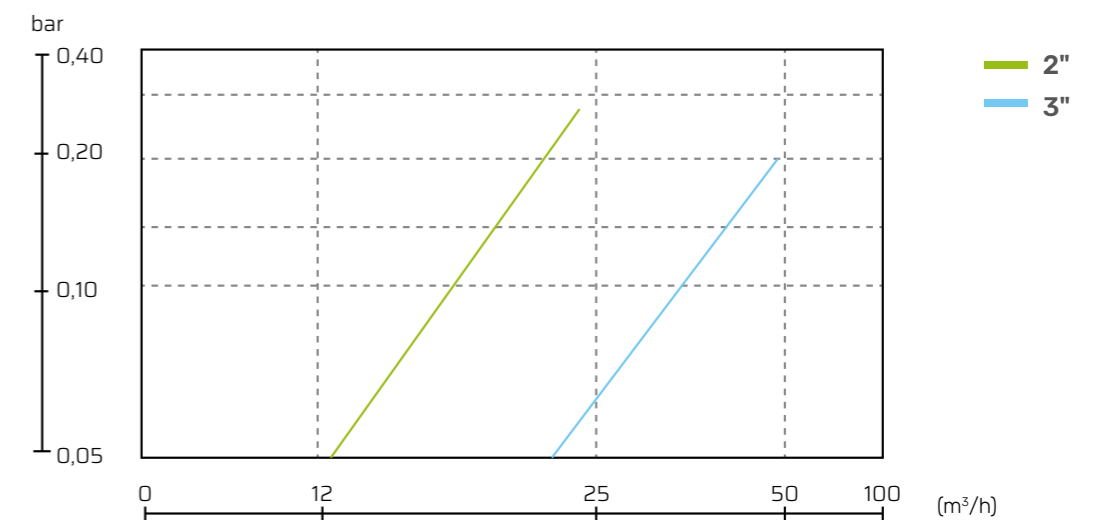
Modell	Anschlüsse	Max. Durchflussmenge(m <sup>3</sup> /h)	Filtrationsfläche (cm <sup>2</sup> )	Gewicht (kg)
ADF050TW	2"	30	1200	6,29
ADF080TW	3"	50	1700	8,54

### Abmessungen

Modell	H (mm)	W (mm)	X (mm)	D (mm)
ADF050TW	620	320	140	220
ADF080TW	740	340	153	220



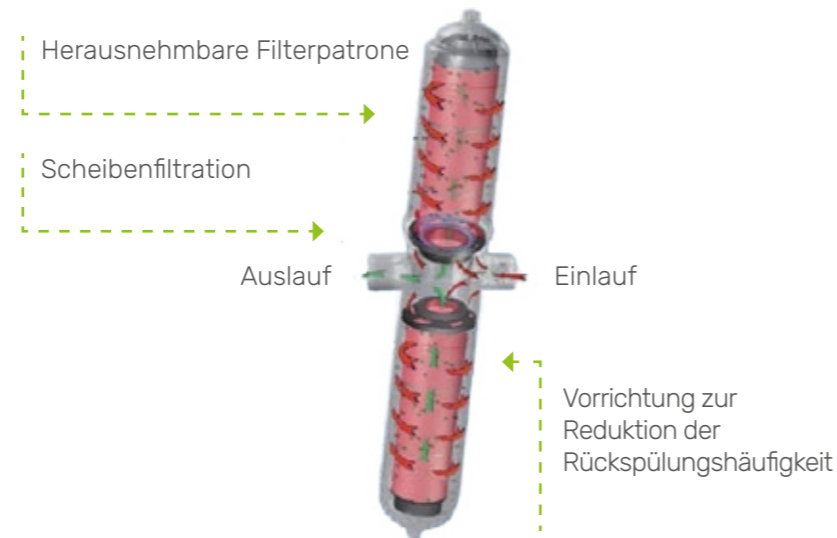
### Druckverlust (130 Mikrometer/120 Mesh)



Achtung: Die Durchflussraten variieren bei unterschiedlichen Wasserqualitäten.

## Scheibenfilter WATERMIL Typ H

Das Scheibenfilter WATERMIL Typ H gewährleistet Mikrometer-Genauigkeit, hohe Effizienz und hohe Filtrationsleistung. Der durchdachte Aufbau macht die Reinigung einfacher. Dieser Filtertyp ist für Filtration von hohen Durchflussmengen vorgesehen.

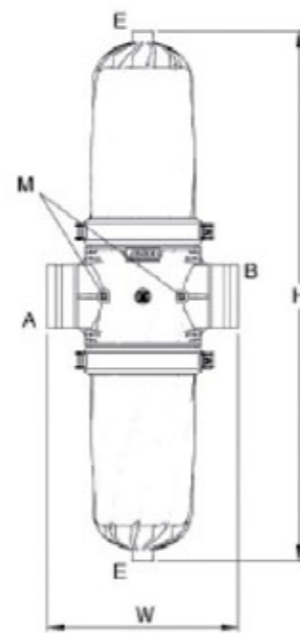


### Modell und Spezifikation

Modell	Anschlüsse	Max. Durchflussmenge (m³/h)	Filtrationsfläche (cm²)	Gewicht (kg)
ADF100HW	4"	70	2400	11,19

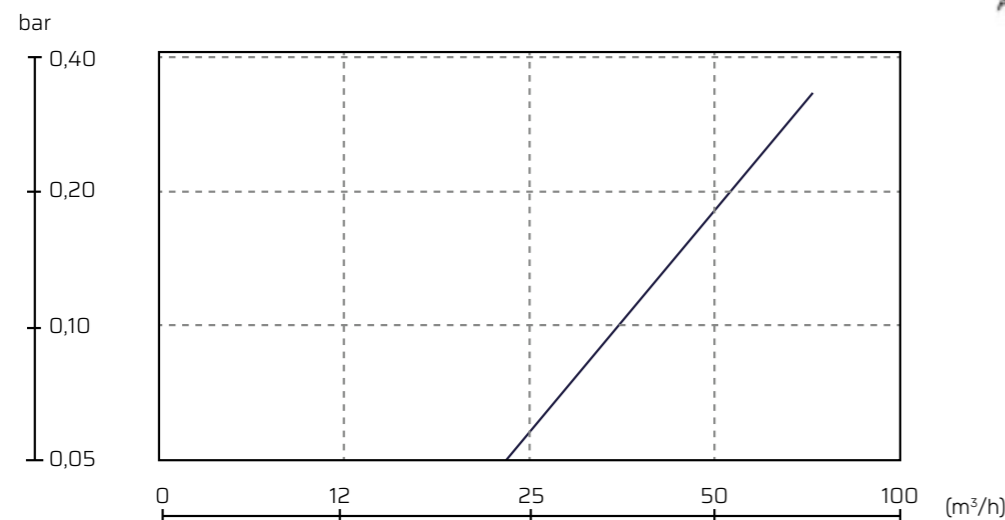
### Abmessungen

Modell	H (mm)	W (mm)	X (mm)	D (mm)
ADF100HW	960	340	220	220



— ADF100H

### Druckverlust (130 Mikrometer/120 Mesh)



**Achtung: Die Durchflussraten variieren bei unterschiedlichen Wasserqualitäten.**

## Siebfilter WATERMIL

Das Siebfilter WATERMIL Typ Y, das aus einem präzisen Edelstahldrahtsieb ausgeführt ist, kann als Mikrometer-Filter Sieb verwendet werden, das sich durch hohe Flexibilität und Beständigkeit gegen Korrosion, Säuren und Laugen auszeichnet. Dieses Filter verfügt über einen Filtrationsgrad von 130 Mikrometern (120 Mesh). Seine Bauweise wurde so konzipiert, dass eine problemlose Demontage und einfache Reinigung gewährleistet sind. Der Vorteil des Siebfilters WATERMIL Typ Y ist seine einfache Montage, vor allem wenn das Platzangebot begrenzt ist.



### Anwendung

Das Siebfilter WATERMIL Typ Y wird für Wasserfiltration bei der Bewässerung von landwirtschaftlichen, kleineren Anbau- und Grünflächen mit geringen Durchflussmengen verwendet. Es filtert effektiv Feststoffpartikel in der Wasserversorgungsleitung heraus.

### Merkmale und Vorteile

- kompakte Bauweise für leichtere Montage auf kleinem Raum
- Mikrometer-Genauigkeit der Filtration
- robustes Filtersieb aus Edelstahl, beständig gegen Korrosion, Säuren und Laugen
- einfache Reinigung und Wartung
- unterschiedliche Anschlüsse in unterschiedlichen Größen erhältlich
- niedrige Kosten und hervorragende Leistung
- zwei integrierte Anschlüsse für Manometer





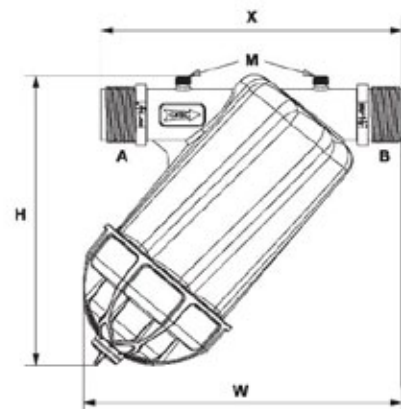
## Siebfilter WATERMIL Typ Y

### Modell und Spezifikation

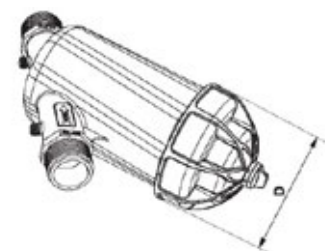
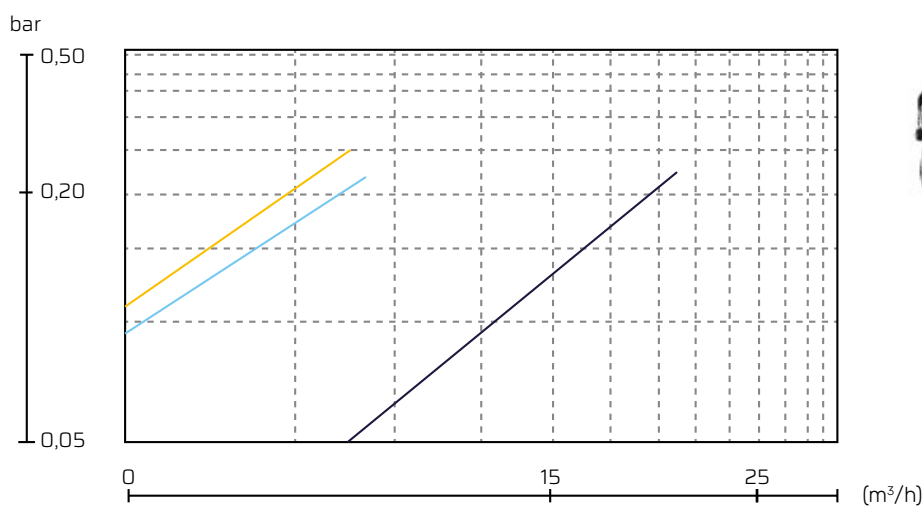
Modell	Anschlüsse	Max. Durchflussmeng (m <sup>3</sup> /h)	Filtrationsfläche (cm <sup>2</sup> )	Gewicht (kg)
ADF020YW	3/4"	5	195	0,39
ADF025YW	1"	6	195	0,39
ADF032YW	5/4"	10	300	0,96
ADF040YW	6/4"	14	300	0,96
ADF050YW	2"	25	600	3,00
ADF080YW	3"	35	600	5,95

### Abmessungen

Modell	H (mm)	W (mm)	D (mm)
ADF020YW	173	186	83
ADF025YW	173	186	83
ADF030YW	230	250	120
ADF040YW	230	250	120
ADF050YW	260	290	140
ADF080YW	330	360	168



### Druckverlust (130 Mikrometer/120 Mesh)



- 3/4"
- 1"
- 6/4"

**Achtung:** Die Durchflussraten variieren bei unterschiedlichen Wasserqualitäten.